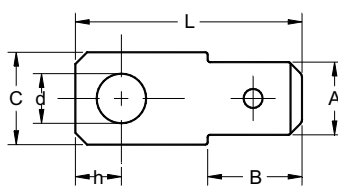
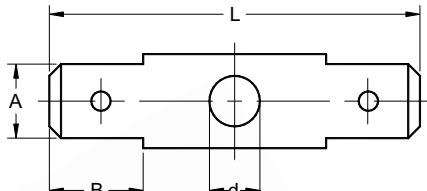


## Contatti Lamellari



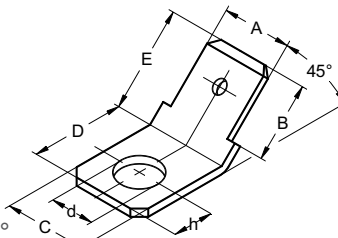
A	d	L	h	B	C
6,3	2,7	19,1	4	8	8
6,3	3,2	19,1	4	8	8
6,3	4,2	19,1	4	8	8
6,3	5,2	19,1	4	8	8
6,3	2,7	19,7	4	8	8
6,3	3,2	19,7	4	8	8
6,3	4,2	19,7	4	8	8
6,3	5,2	19,7	4	8	8

Singolo piano



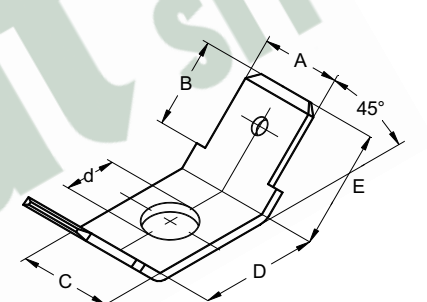
A	d	L	B	C
6,3	2,7	30,3	8	8
6,3	3,2	30,3	8	8
6,3	4,2	30,3	8	8
6,3	5,2	30,3	8	8
6,3	2,7	31,6	8	8
6,3	3,2	31,6	8	8
6,3	4,2	31,6	8	8
6,3	5,2	31,6	8	8

Doppio piano



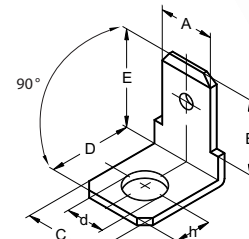
A	d	D	E	h	B	C
6,3	2,7	9,2	9,6	4	8	8
6,3	3,2	9,2	9,6	4	8	8
6,3	4,2	9,2	9,6	4	8	8
6,3	5,2	9,2	9,6	4	8	8
6,3	2,7	9,2	10,3	4	8	8
6,3	3,2	9,2	10,3	4	8	8
6,3	4,2	9,2	10,3	4	8	8
6,3	5,2	9,2	10,3	4	8	8

Singolo a 45°



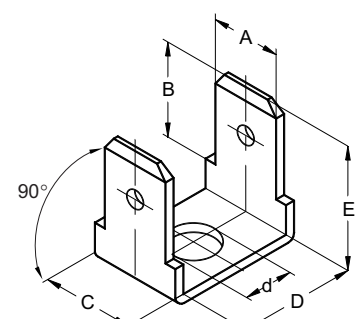
A	d	D	E	B	C
6,3	2,7	12	8,8	8	8
6,3	3,2	12	8,8	8	8
6,3	4,2	12	8,8	8	8
6,3	5,2	12	8,8	8	8
6,3	2,7	12	9,5	8	8
6,3	3,2	12	9,5	8	8
6,3	4,2	12	9,5	8	8
6,3	5,2	12	9,5	8	8
6,3	2,7	8,4	11,5	8	8
6,3	3,2	8,4	11,5	8	8
6,3	4,2	8,4	11,5	8	8
6,3	5,2	8,4	11,5	8	8

Doppio a 45°



A	d	D	E	h	B	C
6,3	2,7	9,2	9,5	4	8	8
6,3	3,2	9,2	9,5	4	8	8
6,3	4,2	9,2	9,5	4	8	8
6,3	5,2	9,2	9,5	4	8	8
6,3	2,7	9,2	10,2	4	8	8
6,3	3,2	9,2	10,2	4	8	8
6,3	4,2	9,2	10,2	4	8	8
6,3	5,2	9,2	10,2	4	8	8

Singolo a 90°



A	d	D	E	B	C
6,3	2,7	10,4	10,4	8	8
6,3	3,2	10,4	10,4	8	8
6,3	4,2	10,4	10,4	8	8
6,3	5,2	10,4	10,4	8	8
6,3	2,7	10,4	11	8	8
6,3	3,2	10,4	11	8	8
6,3	4,2	10,4	11	8	8
6,3	5,2	10,4	11	8	8
6,3	2,7	8,4	11,5	8	8
6,3	3,2	8,4	11,5	8	8
6,3	4,2	8,4	11,5	8	8
6,3	5,2	8,4	11,5	8	8

Doppio a 90°